

**KNAUF**



## Postojanost u vlažnim prostorima

AQUAPANEL® Indoor -  
idealno rješenje za vlažne i mokre prostore

[www.knauf.hr](http://www.knauf.hr)  
[info@knauf.hr](mailto:info@knauf.hr)

**AQUAPANEL®**

## Specifičan dizajn - zajamčena trajnost AQUAPANEL® unutarnja cementna ploča

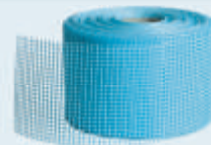


- postojana u vodi
- otporna na plijesan i gljivice
- snažna i otporna na udarce
- podupire pločice težine do 120 kg/m<sup>2</sup>
- jednostavna za rezanje
- negoriva – može se koristiti iza peći na drva
- nije potrebno prethodno brušenje
- samo 11 kg/m<sup>2</sup> za lako rukovanje
- može se zakriviti

Kao dio cjelovitog sustava, AQUAPANEL® cementnu unutarnju ploču najbolje je koristiti s AQUAPANEL® Maxi vijcima SN 25 za metalne stupove ili AQUAPANEL® Maxi vijcima SN 39 za drvo te AQUAPANEL® trakom (10 cm).



**AQUAPANEL® Indoor**  
900 x 1200 x 12,5 mm



**AQUAPANEL® traka (10 cm)**  
100 mm x 20 mm

**AQUAPANEL® Maxi vijak SN 39**  
39 mm (za drvene stupove)



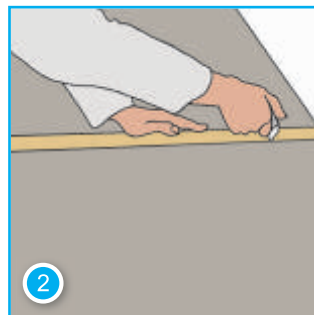
**AQUAPANEL® Maxi vijak SN 25**  
25 mm (za metalne stupove maksimalne debljine 7 mm)\*



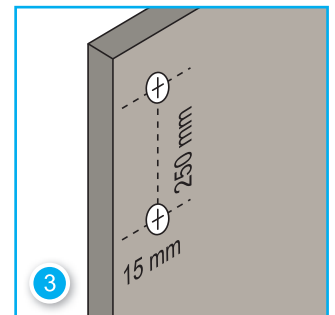
## 6 lakih koraka za instalaciju



1 Za najbolje rezultate preporučamo korištenje laganih metalnih Knauf Acoustic C stupova. Korištenje metalnih stupova osigurava točnost te se isti neće pomicati ili savijati zbog sažimanja ili ulaska vode. Postavite stupove na maksimalno 400 mm za horizontalnu instalaciju ili 450 mm za vertikalnu instalaciju ploča. Mogu se koristiti i drveni stupovi.

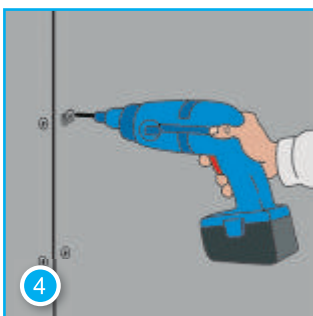


2 Ploče se mogu jednostavno rezati. Zarežite jednu stranu oštrom nožem, režući kroz mrežu. Prelomite ploču po rezu, zatim zarežite mrežu na drugoj strani. Zagladite bilo kakve grube površine nastale zbog rezanja.

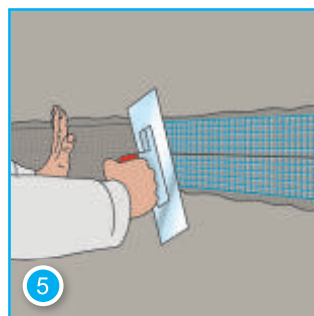


3 Razmak između vijaka < 250 mm. Razmak od ruba > 15 mm. Ne zatežite vijke previše.

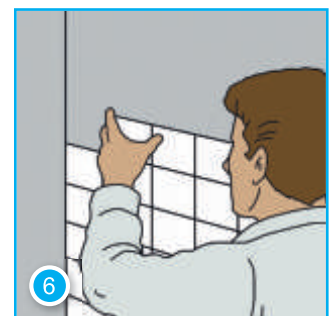
Pobrinite se da su svi spojevi između ploča raspoređeni te ostavite razmak od 3 - 5 mm između ploča.



4 Pričvrstite ploču na okvir koristeći AQUAPANEL® Maxi vijke SN 25 za metal ili AQUAPANEL® Maxi vijke SN 39 za drvo. Razmak između vijaka treba biti 250 mm ili manje u svim smjerovima, a razmak između vijaka i ruba ploče barem 15 mm.



5 Sve spojeve potrebno je popuniti fleksibilnim ljepljivom za pločice, a AQUAPANEL® trakom (10 cm) postaviti u mokro ljepljivo.



6 Uvijek koristite kvalitetno polimer modificirano fleksibilno ljepljivo za pločice, pridržavajući se uputa proizvođača. Pločice postavljajte na glatku stranu ploče.