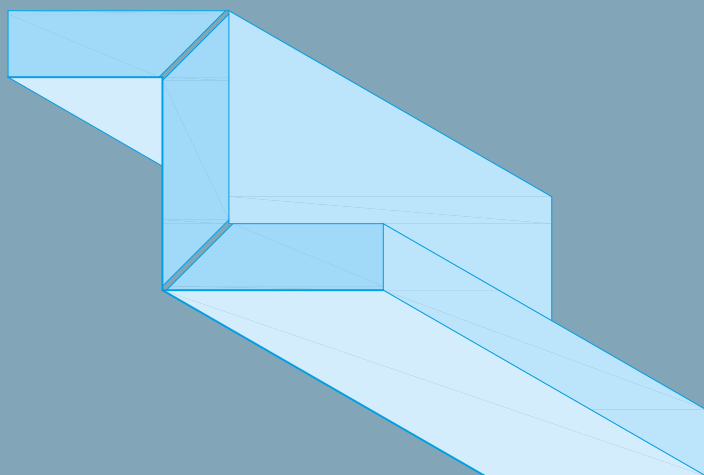


**D191.hr**

Tehnika preklopa

07/2015

## D191.hr **Frezane gipsane ploče**

Za brzo i čisto oblikovanje kaskadnih i kutnih elemenata za stropove

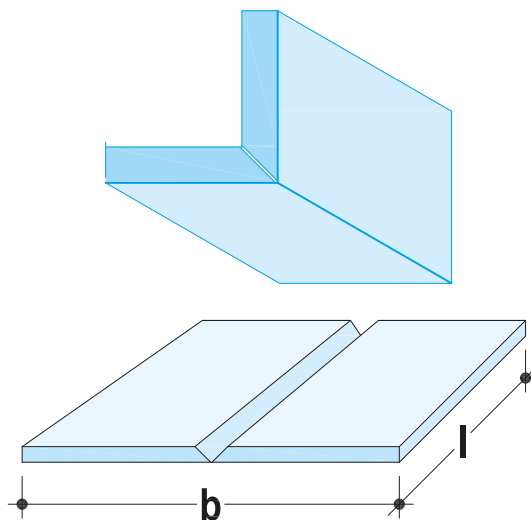
# D191.hr

Frezane gipsane ploče za brzo i čisto oblikovanje kaskadnih i kutnih elemenata za stropove

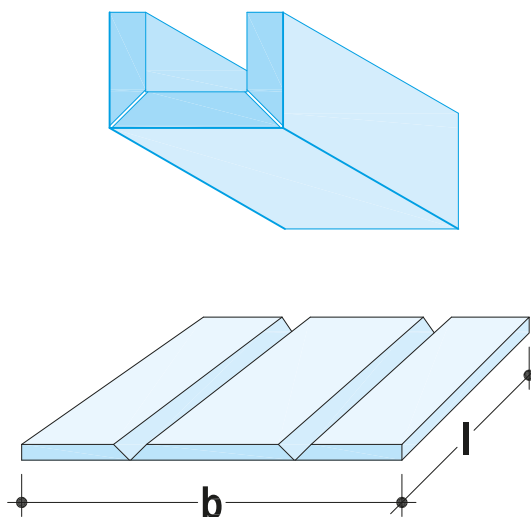
# KNAUF

## Frezane ploče pod kutem od 90°

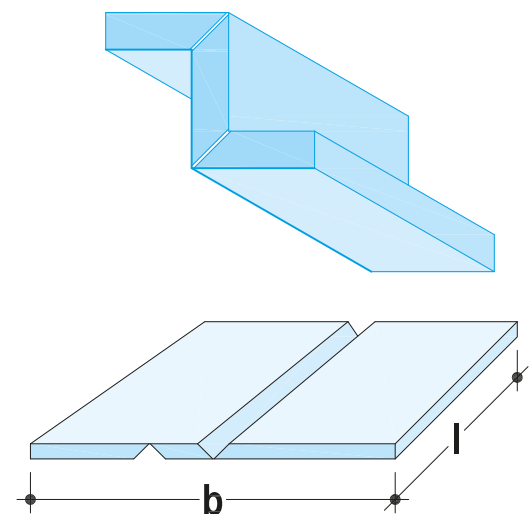
1x 90° jednostrano frezano



2x 90° jednostrano frezano



1+1 90° dvostrano frezano



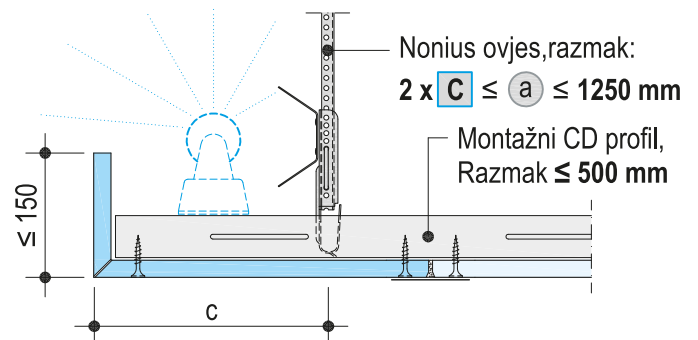
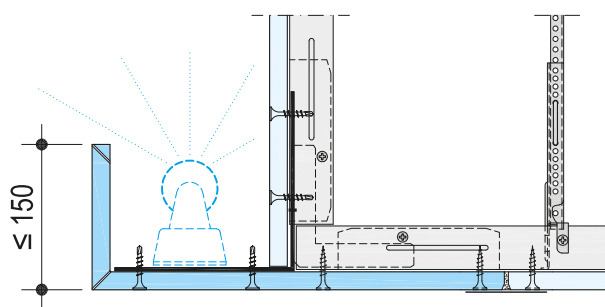
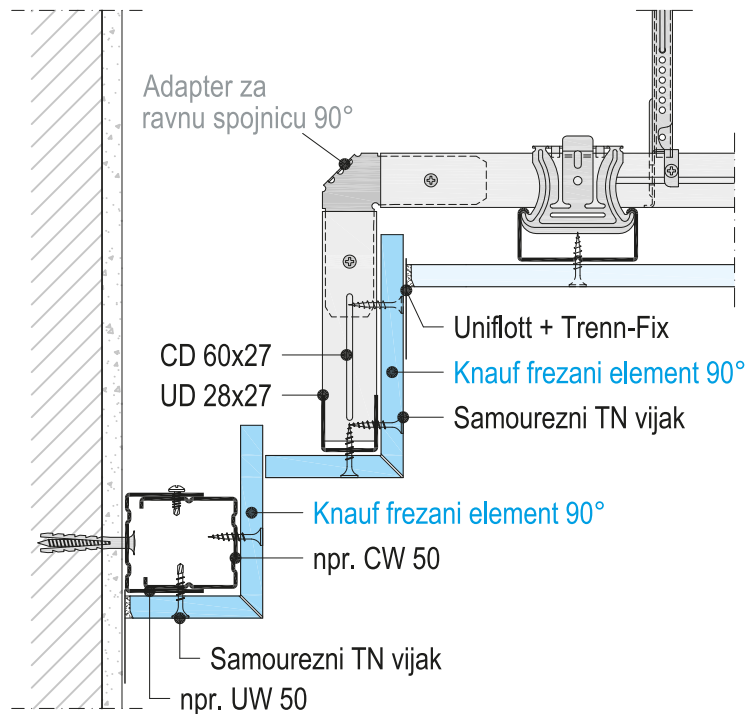
Maksimalna razvijena širina ploče 1100 mm

Duljina ploče 2000 mm

Debljine ploče 12,5 mm

Proizvodna norma: HRN EN 14190

### Primjeri detalja izvedbi jednostrano frezanih elemenata



### Konstrukcija i montaža

Prikazana rješenja predstavljaju primjere za moguće izvedbe ili za samostalna kreativna rješenja. Razmaci frezanja kod narudžbe se slobodno biraju prema potrebama zahtijevanih završnih oblika. Podkonstrukcija se sastoji od Knauf profila i Knauf ovjesnih i spojnih elemenata. Knauf frezane ploče isporučuju se kao ravne ploče, na gradilištu se lijepe posebnim ljepilom Knauf Weißleim i nakon što se ljepilo osuši, elementi se pričvršćuju na prethodno montiranu čeličnu podkonstrukciju standardnim Knauf TN vijcima. Jednostavna i brza izrada te montaža osiguravaju učinkovit rad jer nije potrebno naknadno oblikovanje kutova posebnim profilima i završno zaglađivanje bridova. Vidljiva površina kuta originalni je i neprekinuti karton gipsane ploče koji je spreman za obradu premazivanjem završnom bojom. Detaljne upute za izradu spuštenih stropova prema navodima u tehničkoj uputi D11.hr.

