

Gipsane ploče

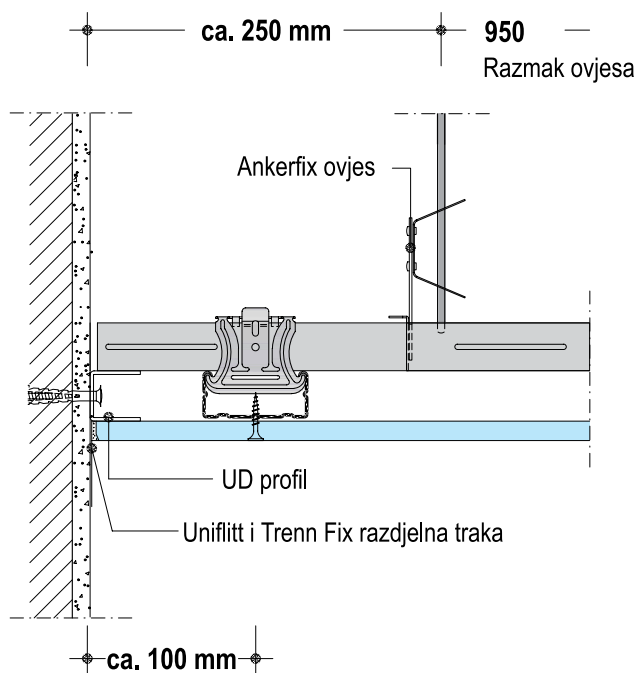
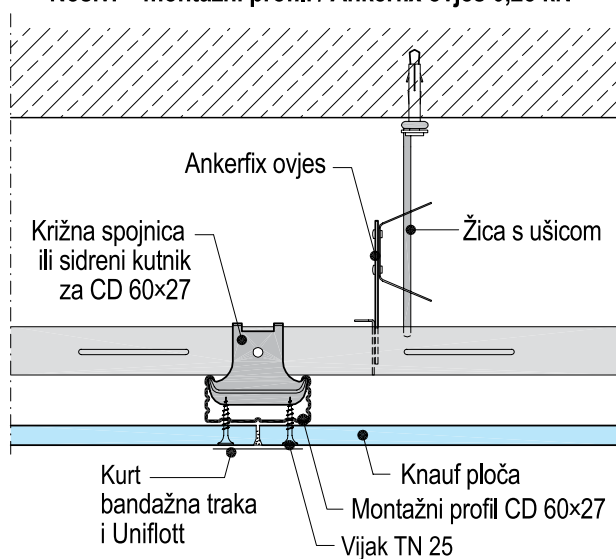
03/2015

## D112L Knauf EASE strop

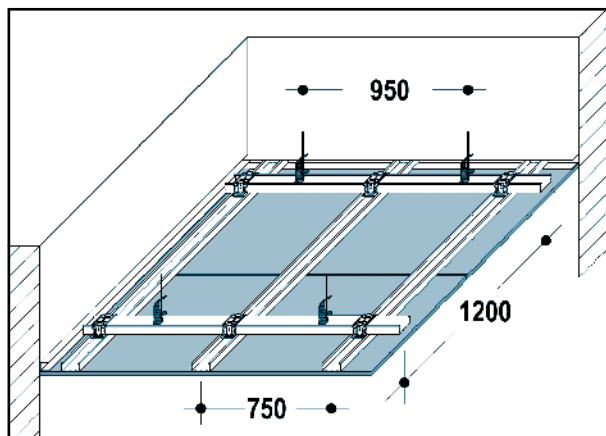
D112L-C4 Čelni spoj ploča

D112L-D3 Spoj sa zidom

Nosivi + montažni profili / Ankerfix ovjes 0,25 kN



### Dopušteni rasponi ovjesa i profila



### Utrošak materijala po m<sup>2</sup> spušenog stropa bez dodatka na otpad

Količine se odnose na površinu spušenog stropa od 10 m × 10 m = 100 m<sup>2</sup>

Naziv proizvoda	Jedinica	Količina
UD profil 28×27×0,6	m	0,4
Tipla s vijkom K 6/35 ili L8/80	kom	0,8
Knauf sidreni čavao	kom	1,15
Žica s ušicom	kom	1,15
Ankerfix sidreni ovjes	kom	1,15
CD Profil 60×27×0,6	m	2,4
Ravna spojnica za CD profil	kom	0,5
Križna spojnica za CD profil	kom	1,3
Knauf EASE ploča 12,5/2250/1200 mm	m <sup>2</sup>	1,0
Samourezni vijci TN 25	kom	14
Trenn Fix traka za spoj sa zidovima	m	0,4
Knauf Uniflott	kg	0,25
Kurt bandažna traka	m	0,4

### Tehnički podaci

#### Tehnika obrade spoja

Kod stropnih površina potrebno je čelne spojeve ploča bočno pomaknuti za min. 400 mm izvedba površine s križnim spojevima nije dopuštena. Čelni spojevi se obrađuju bandažnom trakom i Knauf Uniflottom. Kod posebnih zahtjeva za površinom visoke kvalitete, npr. kod bočno osvijetljenih stropova potrebno je cijelu površinu Knauf ploča završno zagladiti Knauf gotovim glet - masama (Knauf Super Finish) ili praškastim Knauf glet-masama (K1 Gründband).

#### Obrada površine

Prije premazivanja ili nanošenja završne obloge, Knauf ploče treba premazati temeljnim premazom. Pri tome treba voditi računa o usklađenosti temeljnog i završnog premaza odnosno završne obloge u skladu s uputama pojedinih proizvođača materijala (boja, laka, tapeta itd.).

#### Razredi kvalitete obrade površine K4

- K1 - Tehnički neophodna kvaliteta
- K2 - Standardna kvaliteta površine
- K3 - Visoka kvaliteta površine
- K4 - Najviša kvaliteta površine

#### Temperatura obrade / klima

Zaglađivanje (završna obrada spojeva gipsanih ploča) započinje nakon što je isključena mogućnost promjene dimenzija ploča uslijed npr. promjene temperature ili vlage u prostoru. Za vrijeme obrade spojeva ili obrade površine temperatura prostora ne smije biti niža od približno +10°C. Kada je predviđeno nanošenje asfaltnog estriha, gipsane ploče se obrađuju tek nakon polaganja estriha. Pravila izvedbe (ovjesa, konstrukcije, montaže i dilatacija) sukladno tehničkom uputstvu D11.hr

#### Na Knauf ploče može se nanijeti sljedeće:

- Tapete  
Papirnat, tekstilne i plastične tapete. Dovoljena je uporaba ljepila iz metilne celuloze. Nakon lijepljenja papirnatih tapeta i tapeta iz staklenih vlakana, prostorije treba temeljito provjetravati i osigurati dostatnu ventiliranost.
- Žbuke  
Knauf strukturne žbuke, kao npr. žbuke iz umjetnih smola, tankoslojne žbuke, glet - materijal koji se nanosi po čitavoj površini Knauf gotovih glet - masa (Knauf Super Finish) ili Knauf Grünband K1, te mineralne žbuke. Uvijek je potrebno osigurati dostatnu ventiliranost prostorija.

#### Uobičajeni premazi

Vodopostojane plastično-disperzijske boje, višebojni premazi, uljne boje, boje na bazi alkidnih smola i polimernih smola, poliuretanski lakovi (PUR), epoksidne boje (EO) se koriste prema području primjene ovisno o zahtjevima.

■ Alkalni premazi poput vapnenih boja, vodenog stakla i silikatnih premaza nisu podobni za nanošenje na gipsane ploče.

■ Disperzijske silikatne boje mogu se primijeniti uz odgovarajuću preporuku proizvođača boja te uz strogo pridržavanje njihovih uputa za primjenu. Površine od gipsanih ploča koje su duže vrijeme izložene dnevnom svjetlu i nakon premazivanja mogu požutjeti, stoga se preporučuje pokusni premaz preko više ploča i preko zaglađenih spojeva.

#### Ovjes tereta na podgled stropa

Rasvjetna tijela, zavjese i sl. pričvršćuju se koristeći univerzalne tiplje ili metalne opružne tiplje za spuštene stropove. Pojedini tereti koji se pričvršćuju neposredno za gipsanu ploču ne smiju biti teži od 0,04 kN / po rasponu ploče i dužnom metru. Sistem stropa prilagođen za ugradbenu rasvjetu 600×600 mm.

Knauf d.o.o.  
Tvornica Knin  
Uzdolje polje 91  
22300 Knin, Hrvatska  
T +385 (0)22 688 500  
F +385 (0)22 688 540  
E info@knauf.hr  
www.knauf.hr

Knauf d.o.o.  
Podružnica Zagreb  
Ulica grada Vukovara 21  
10000 Zagreb, Hrvatska  
T +385 (0)1 3035 400  
F +385 (0)1 3035 415  
E info@knauf.hr  
www.knauf.hr

Knauf d.o.o. Sarajevo  
Kolodvorska 11a  
71000 Sarajevo,  
Bosna i Hercegovina  
T +387 (0)33 711 090  
F +387 (0)33 664 368  
E info@knauf.ba  
www.knauf.ba

Knauf d.o.o. Podgorica  
Vojvode Maša Đurovića 9  
City Kvart  
81000 Podgorica, Crna Gora  
T +382 (0)20 513 114  
F +382 (0)20 513 115  
E info@knauf.co.me  
www.knauf.rs

Konstrukcijska, statička i građevinsko-fizikalna svojstva Knauf sistema mogu se ostvariti samo ukoliko je osigurana isključiva primjena sistemskih komponenta iz Knauf proizvodnog programa.